

ΠΕΡΙΓΡΑΦΗ

Ο κεντρικός πίνακας NVL CP 110 της Nevelus είναι ένας ασύρματος, υποστηριζόμενος από μπαταρίες υβριδικός πίνακας συναγερμού. Σχεδιάστηκε και αναπτύχθηκε για μικρές και μεσαίες εφαρμογές όπως εργοστάσια και βιοτεχνίες.

Μπορεί να λειτουργήσει ως αυτόνομος ή ως σύστημα επιβεβαίωσης για αναβάθμιση του επιπέδου ασφαλείας σε παλιά συστήματα.

Η εγκατάσταση του NVL CP 110 επιτρέπει την αποστολή σήματος συναγερμού ακόμα και αν διακοπεί η βασική τηλεφωνική γραμμή καθώς ένα σήμα συναγερμού μπορεί να δρομολογηθεί μέσω του δικτύου GPRS.

Διαθέτει προγραμματιζόμενες εισόδους και εξόδους καθώς επίσης την λειτουργία συσχέτισμού με συσκευή τρίτου κατασκευαστή με την οποία μπορούμε να λάβουμε βίντεο από κάμερα χωρίς αυτή να αντιληφθεί κίνηση.

Επιπλέον διαθέτει θέσεις για την τοποθέτηση μεγαλύτερης κεραίας για την αναβάθμιση του σήματος GPRS και της εσωτερικής ασύρματης επικοινωνίας.

Επιτρουμένη ασύρματη επικοινωνία

Ο NVL CP 100 χρησιμοποιεί την τεχνολογία S2View® σε διαμόρφωση Spread Spectrum που σε συνδυασμό με την κρυπτογράφηση τύπου AES-128, επιτρέπει την μέγιστη ακεραιότητα και ασφάλεια της μεταφερόμενης πληροφορίας.

Η αμφίδρομη επικοινωνία μεταξύ των περιφερειακών και του κεντρικού πίνακα, εξασφαλίζει την υψηλή αξιοπιστία του συστήματος.

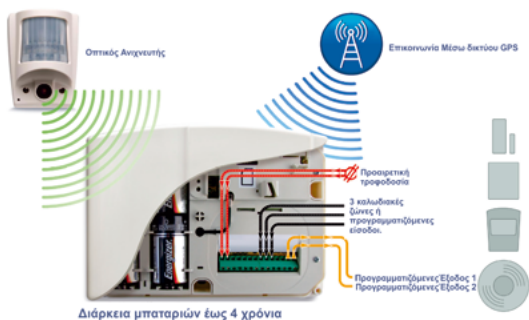
Η πλήρως ασύρματη λειτουργία του, επιτρέπει τη γρήγορη εγκατάσταση σε όποιο σημείο επιλεγεί εξασφαλίζοντας επιπλέον καλαισθησία στη τοποθέτηση αλλά και μεγαλύτερο επίπεδο ασφαλείας.

Διαθέτει διάταξη η οποία ανιχνεύει το άνοιγμα του καλύμματος του καθώς και την τυχών αποκόλλησή του από τον τοίχο.

Ο πίνακας παρακολουθεί ανά 8 λεπτά κάθε συσκευή για την συνεχή λειτουργία της.

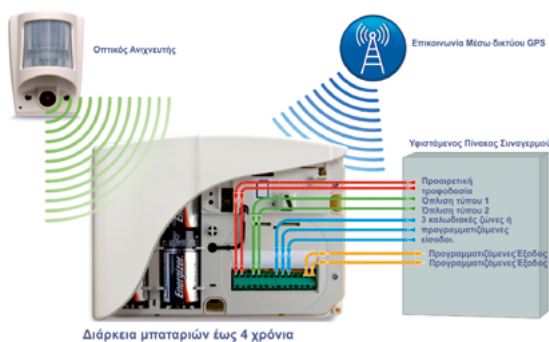
Τυπική εγκατάσταση ως κύριο σύστημα

Στην εφαρμογή αυτή το σύστημα λειτουργεί ως υβριδικό καλύπτοντας έως 25 ασύρματες συσκευές Nevelus, 3 προγραμματιζόμενες εισόδους και 2 προγραμματιζόμενες εξόδους.



Τυπική εγκατάσταση ως σύστημα επιβεβαίωσης

Στην εφαρμογή αυτή το σύστημα λειτουργεί ως συμπληρωματικό και εφεδρικό στο κύριο προσφέροντας βίντεο αλλά και δυνατότητα αποστολής σήματος με κομμένη την βασική τηλεφωνική γραμμή.



ΧΑΡΑΚΤΗΡΙΣΤΙΚΑ

- **Ασφάλεια:** Τεχνολογία S2View® Spread Spectrum, Κρυπτογράφηση τύπου AES-128.
- **Επιτήρηση:** όλων των συσκευών (εκτός τηλεχειριστηρίων).
- **Διάταξη αυτοπροστασίας:** 24ωρη διάταξη αυτοπροστασίας για το άνοιγμα του καλύμματος ή/και την αποκόλλησή του πίνακα. Ο πίνακας παρακολουθεί τις αυτοπροστασίες των συσκευών του συστήματος.
- **Πλήθος περιφερειακών:** 25 μέγιστο.
- **Συμβατότητα:** Προγραμματιζόμενες έξοδοι για ενεργοποίηση συσκευών τρίτου κατασκευαστή.
- **Περιοχές προγραμματισμού:** έως 4.
- **Κωδικός πρόσβασης (20 μέγιστο / 4-6 ψηφίων).**
- **Προγραμματισμός:** μέσω πληκτρολογίου ή απομακρυσμένα μέσω λογισμικού.
- **Επικοινωνία:** Ενσωματωμένο μόντεμ GPRS.
- **Συσχετισμένα βίντεο:** Λειτουργία συσχέτισμού λήψης βίντεο από ενεργοποίηση άλλης συσκευής χωρίς κάμερα.
- **Λήψη και αποστολή βίντεο:** 320x240 pixels, ευαισθησία 0 lux, 5f/sec έως 12sec, μεγέθους έως 220Kbyte MPEG.
- **Ιστορικό / Αρχείο συμβάντων:** 4.000 συμβάντα σε μνήμη η οποία δεν μπορεί να διαγραφεί ή να αλλοιωθεί.
- **Εφεδρική τροφοδοσία:** Δυνατότητα χρήσης των μπαταριών ως εφεδρεία με την σύνδεση στο ρεύμα ή αποκλειστικής χρήσης τους με διάρκεια ζωής έως 2 χρόνια.

Περιγραφή λειτουργίας του Συστήματος Nevelus.

Το σύστημα ασφαλείας της Nevelus αποτελείται από τον κεντρικό πίνακα και τις περιφερειακές συσκευές.

Όταν το σύστημα οπλίσσει, οι περιφερειακοί ανιχνευτές ενεργοποιούνται και ξεκινούν την εποπτεία του χώρου.

Κατά τον εντοπισμό κίνησης, γίνεται λήψη βίντεο έως 12 δευτερολέπτων το οποίο αποστέλλεται στο Κέντρο Λήψης Σημάτων, όπου ο χειριστής αξιολογεί το οπτικό υλικό και στην συνέχεια ενημερώνει εάν αυτό απαιτείται τις δικαστικές αρχές.

Το όλο σύστημα δεν απαιτεί ηλεκτρικό ρεύμα για να λειτουργήσει ούτε και δίκτυο 3G ή δορυφορικό internet καθώς διαθέτει ισχυρή συμπίεση και κρυπτογράφηση. Αποστέλλει το σύνολο των πληροφοριών μέσω δικτύου ομιλίας της κινητής τηλεφωνίας.



ΤΡΟΦΟΔΟΣΙΑ

Προδιαγραφές τροφοδοσίας (περίπτωση 1)	
Κύρια τροφοδοσία	Τροφοδοτικό 12V DC / 2A
Εφεδρικές μπαταρίες	4 x 1,5V, Αλκαλικές, μεγέθους D, LR20
Διάρκεια απόδοσης μπαταριών	1 χρόνος
Προδιαγραφές τροφοδοσίας (περίπτωση 2)	
Κύρια τροφοδοσία	4 μπαταρίες SAFT LSH 20
Διάρκεια απόδοσης μπαταριών	έως 4 χρόνια

ΕΠΙΚΟΙΝΩΝΙΕΣ

Τεχνολογία RF	S2View®
Τύπος RF	Ευρύ φάσμα αμφίδρομης επικοινωνίας
Συχνότητα Λειτουργίας	868 MHz
Ασφάλεια Επικοινωνίας	AES Αλγόριθμος Κρυπτογράφησης
Προστασία παρεμβολής	Ναι
Επιτήρηση	Αναφορά σήματος κάθε 8 λεπτά
Τύπος διασύνδεσης	GPRS και GSM
IP stack	IP, TCP/IP, HTTP, SMTP, PPP
Κεραία	Ενσωματωμένη

ΧΑΡΑΚΤΗΡΙΣΤΙΚΑ I/O

Καλωδιακές εισοδοί για όπλιση	2
Δυνατότητα Ξερών επαφών	Ναι
Τάση εισόδου	12 VDC (15 V max)
Φορτίο εισόδων	3 mA max
Προγραμματιζόμενες καλωδιακές έξοδοι	3
Ξερές επαφές	Ναι
Τάση εισόδου	12 VDC (15 V max)
Προγραμματιζόμενες έξοδοι	2
Μέγ. Τάση μεταγωγής	220 VDC / 250 VAC
Μεγ. ρεύμα μεταγωγής	4 A
Μεγ. ισχύς μεταγωγής	120 VA

ΒΙΝΤΕΟ

Μετάδοση Βίντεο	προς Κέντρο Λήψης Σημάτων
Τύπος Βίντεο	MPEG V1.0
Υποστηριζόμενες μορφές	WMV ή MPEG
Ανάλυση βίντεο	320x240p ή 640x480p
Ρυθμός βίντεο	5 καρτέ / δευτερόλεπτο
Διάρκεια βίντεο	4 έως 12 δευτερόλεπτα

ΑΙΣΘΗΤΗΡΕΣ

Διάταξη Αυτοπροστασίας	
Μηχανικός διακόπτης	Ανοίγματος και αποκόλλησης

ΔΙΑΜΟΡΦΩΣΗ

Προγραμματισμός	Μέσω ηλεκτρολογίου ή λογισμικού
Απομακρυσμένη συντήρηση	Μέσω λογισμικού
Αριθ. περιφερειακών (max)	25
Χρήστες - Κωδικοί (max)	20
Επίπεδο Ασφαλείας	3
Καταστάσεις όπλισης	2
Περιοχές	4
Αποθήκευση ιστορικού συμβάντων	4000

ΚΑΤΑΣΚΕΥΗ

Φυσικά χαρακτηριστικά	
Υλικό	ABS - ULV0
Διαστάσεις	225mm x 180mm x 55mm (ΜxΠxΒ)
Βάρος	520 γρ /1600γρ (με μπαταρίες)
Περιβαλλοντικά στοιχεία	
Θερμοκρασία λειτουργίας	0°/+40°C (32°/104°F)
Μέγιστη σχετική υγρασία	70%, μη υγροποιημένη
Βαθμός προστασίας	IP30 / IK04
Εγκατάσταση	
Βάση στερέωσης	
Δύο βίδες ασφαλίζουν τον πίνακα στην βάση	
Τρεις βίδες ασφαλίζουν την βάση στον τοίχο	

ΠΡΟΤΥΠΑ & ΠΙΣΤΟΠΟΙΗΣΕΙΣ

EN50131-1: 2007	Grade 2 – Class II
EN50131-3: 2009	Grade 2
EN50131-4 :2009	Grade 2
EN50131-5-3: 2005	Grade 2
EN50131-6: 2008	Grade 2 –Type B
NF EN50130-5: 1998	Class II
NF C 48-212: 2004, NF EN50130-4: 1995; A1:1998; A2:2003	
RTC 50131-3: 2009, RTC 50131-4: 2009, RTC 50131-6: 2008	

Η κατασκευάστρια εταιρεία των συστημάτων ασφαλείας NEVELUS, ακολουθεί και συμμορφώνεται με τις διαδικασίες τήρησης ποιότητας κατά τα πρότυπα: ISO 9001:2000, OHSAS 18001 και ISO TS 16949.



Στουρνάρα 13 Τ.Κ. 546 32 Θεσσαλονίκη
Τηλ: +302310936750
info@nevelus.com

